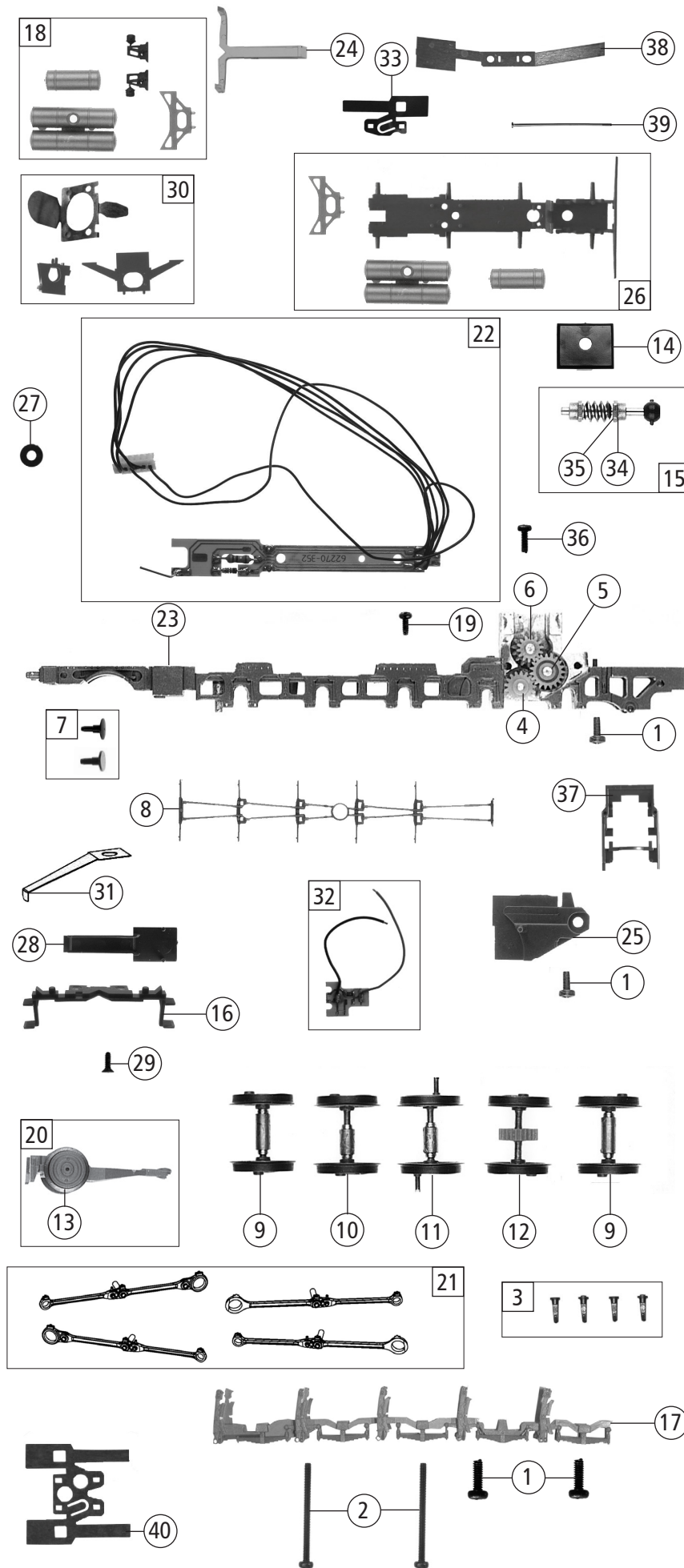
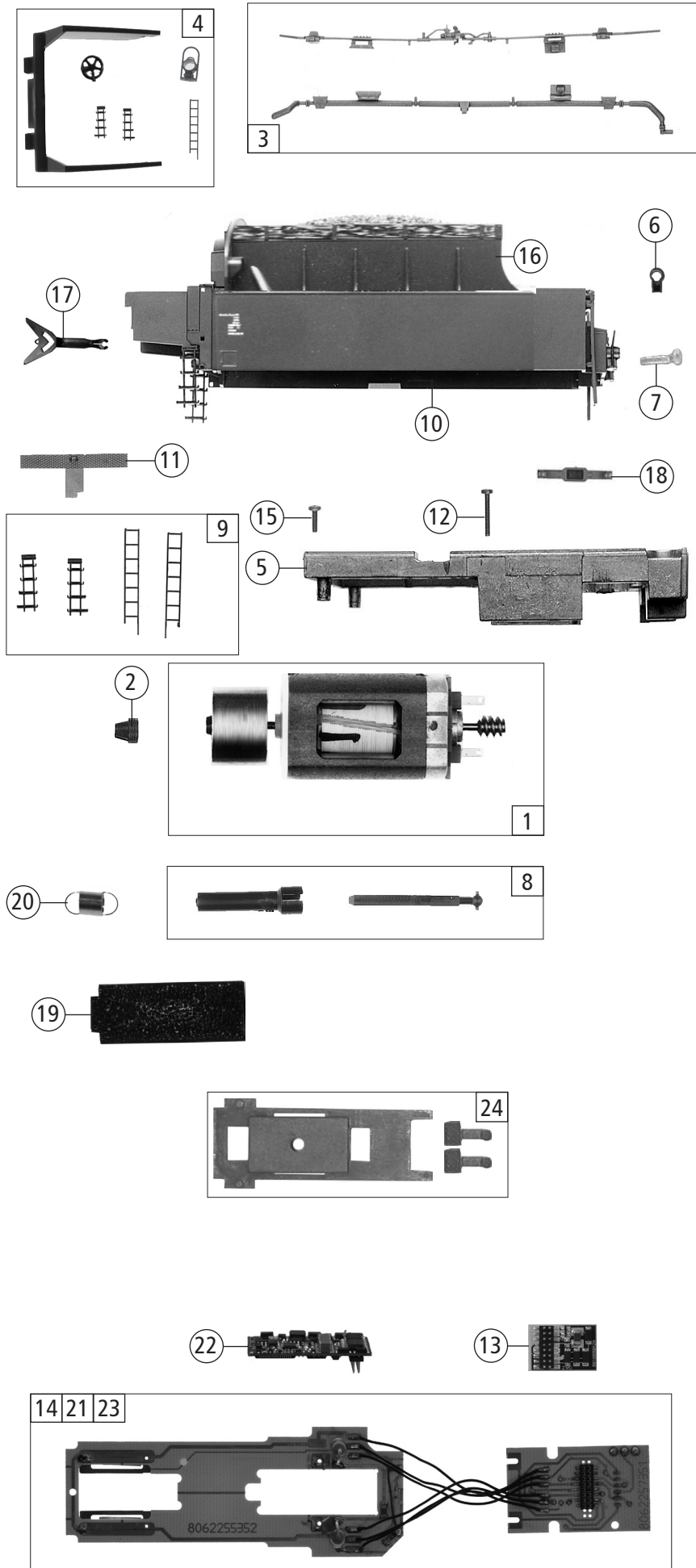


Pos. Nr. Pos.no.	Beschreibung Description	Art.-Nr. Art.no.	Preisgruppe Price bracket
70255	DB BR 50	=	
70256		=	🔊
78256		~	🔊
1	Ölkanne Oil can	92453	4
2	Kupplungsauflage, Wasserbehälter Coupling cover, Water tank	100156	4
3	TS - Fenster und Lichtleiter Part set window and light conductor	100677	9
4	TS - Kesselsteckteile Part set boiler plug-in parts	100678	13
5	Lok - Lampe oben Loco - upper lamp	100161	3
6	Kesselboden Boiler bottom	132706	12
7	Sandrohrsatz + Griffstangensatz Sand pipes + handles	120206	9
8	TS - Kesselleitungen und Ventile Part set boiler lines and valves	108329	10
9	TS - Kessel Part set boiler	100146	9
10	Lokgewicht Loco weight	109802	8
11	Schaltstange 0,4 x 93 mm Control rod 0,4 x 93 mm	100171	4
12	Schaltstange 0,4 x 100 mm Control rod 0,4 x 100 mm	100172	4
13	Schaltstange 0,4 x 37 mm Control rod 0,4 x 37 mm	100169	4
14	Schaltstange 0,4 x 49,7 mm Control rod 0,4 x 49,7 mm	100170	4
15	GF-Schraube M2x5 mm Self-tapping screw M2x5 mm	114966	3
16	Führerhaus Driver's cab	133768	12
17	Stirnlichtleiter Front light conductor	131723	4
18	Umlaufblech Running board	133769	18
19	Kessel komplett Betr.nr. 50 2973 Boiler assembly loco no. 50 2973	133717	39
20	Witte Windleitblech li+re Wind deflectors li+re	94620	12
21	Steuerung kpl. Reversing gear complete	138562	35
22	TS - Schieberinsatz 3 stk. Part set slide inset 3 pcs.	92420	3
23	Zylinderblock links und rechts Cylinder block left and right	100168	12
24	Loklampe groß komplett Loco lamp big ass.	100682	7
<b>Sound</b>			
25	GF-Schraube M1,6x4 mm Self-tapping screw M1,6x4 mm	114850	3
26	Lautsprecher Loudspeaker	129524	14
27	Lautsprecherplatine Loudspeaker PCB	133613	11
28	Kontaktstift Contact pin	132794	4

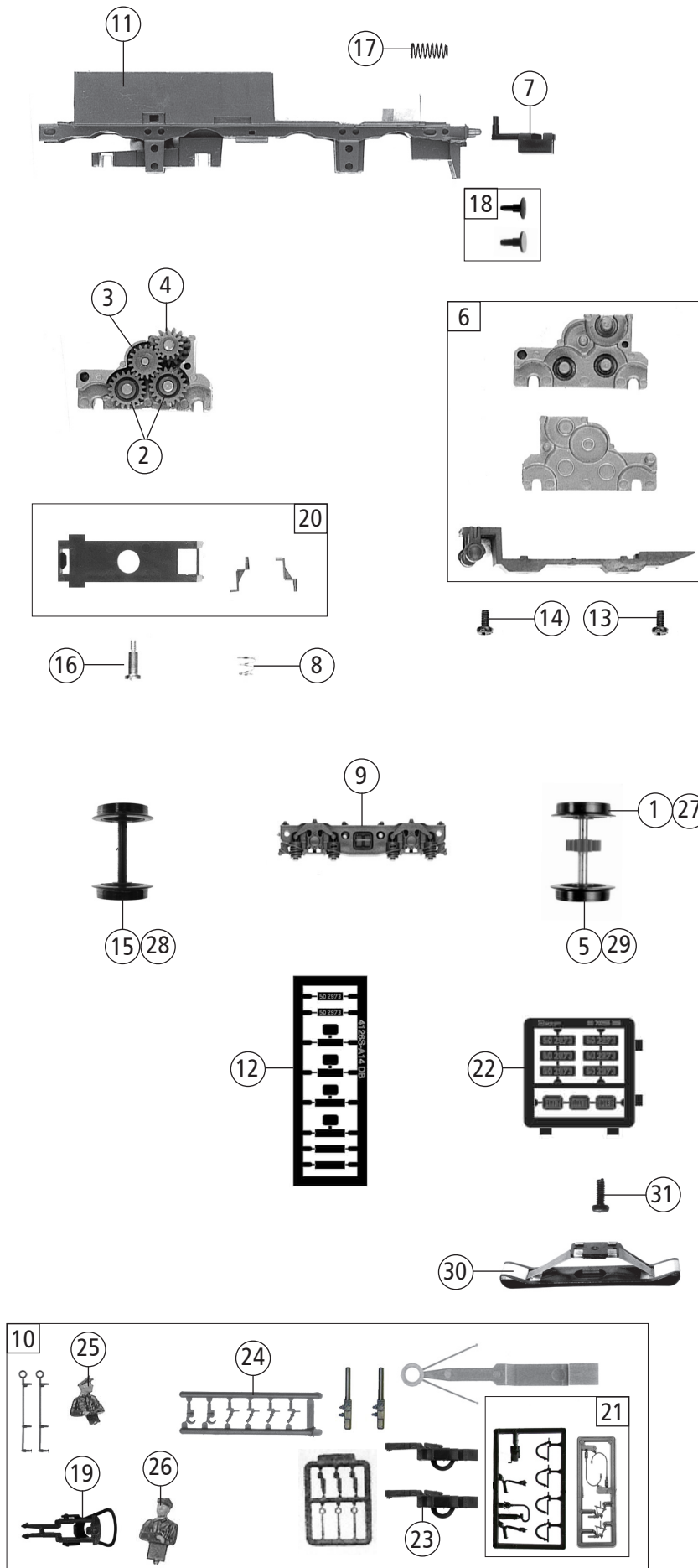
Änderungen in Konstruktion und Ausführung vorbehalten  
We reserve the right to change the construction and specification



Pos. Nr. Pos.no.	Beschreibung Description	Art.-Nr. Art.no.	Preisgruppe Price bracket
70255	DB BR 50	=	
70256		=	🔊
78256		~	🔊
1	GF-Schraube M2x4 mm Self-tapping screw M2x4 mm	114877	3
2	GF-Schraube M2x25 mm Self-tapping screw M2x25mm	115533	3
3	TS-Bolzen Part set of bolt	138069	5
4	Zahnrad Z=17 Gear wheel Z=17	86409	5
5	Zahnrad Z=19 / M=0,4 Gear wheel Z=19 / M=0,4	86417	3
6	Schnecken Zahnrad Z=15/14 Worm gear wheel Z=15/14	86490	5
7	Puffer flach und gewölbt bedruckt Buffer flat and curved printed	136922	8
8	Bremsgestänge Brake rigging	100153	3
9	Radatz 1/5 mit Achslager Wheelset 1/5 with axle bearing	131593	12
10	Kuppelradatz 2 mit Achslager Coupled wheelset 2 with axle bearing	131594	12
11	Treibradatz 3 mit Achslager Driving wheel 3 with axle bearing	131595	12
12	Kuppelradatz 4 mit Zahnrad Coupled wheelset 4 with gear wheel	131596	12
13	Vorlauf radatz Pony truck wheelset	116384	9
14	Schneckenkammerdeckel Worm gearbox cover	111987	4
15	Schneckensatz mit Kardankugel Set of worm gear incl. cardan ball	100132	13
16	Loktreppen Loco treadles	123350	4
17	Bremsrahmen lackiert Brakes frame painted	100274	12
18	TS - Bremszylinder, Kessel f. Umlauf Part set - Brake cylinder, boiler for runn. board	107371	9
19	GF-Schraube M2x5 mm Self-tapping screw M2x5 mm	114966	3
20	Vorlaufgestell kpl. Bogie frame complete	116383	17
21	TS - Kuppelstangen Part set - coupling rods	134762	18
22	Lokplatine kpl. Loco printed circuit board ass.	125019	20
23	Lokgrundrahmen Loco basic frame	133714	17
24	Stirnlichtleiter Front light conductor	131122	5
25	Lokgetriebedeckel Loco gear cover	109406	12
26	TS-Umlauf Part set of running board	131722	10
27	Platinenring Ring for printed circuit board	125002	9
28	Lichtabdeckung Light cover	122502	3
29	SK-Schraube M1,6x4 mm SK-Screw M1,6x4 mm	115161	3
30	Kesselstütze und Kont. Boiler support and contacts	117304	6
31	Vorlaufgestellfeder Bogie spring	125024	3
32	Lok Stirn LED Platine kpl. Loco front LED-PCB complete	131125	13
33	Radkontakt Wheel contact	131126	5
34	Lager für Schneckenachse Bearing for worm gear axle	89749	6
35	Beilagescheibe Washer	86108	3
36	GF-Schraube M1,6x4 mm Self-tapping screw M1,6x4 mm	114850	3
37	Kontaktträger Contact support	139254	5
38	Radkontakt Li + Re Contacts L + R	124976	6
39	Drahtstift Tack	110641	4
<b>AC - Wechselstrom</b>			
40	Radkontakt Contact	131912	4



Pos. Nr. Pos.no.	Beschreibung Description	Art.-Nr. Art.no.	Preisgruppe Price bracket
70255	DB BR 50	=	
70256		=	🔊
78256		~	🔊
1	Motor komplett Motor assembly	85131	28
2	Kardanschale kurz 1,5mm Cardan reception short 1,5mm	87129	4
3	Tenderleitungssatz Tender line set	100166	7
4	TS - Tender 1 Part set tender 1	108330	12
5	Tendergewicht Tender ballast	109405	8
6	Tenderlampe oben Upper tender lamp	112805	3
7	Spitzenlinse Frontside lens	112804	3
8	Kardanwelle, Kardanhülse Cardan shaft, Cardan reception	111765	4
9	TS - Tender 2 Part set tender 2	108944	11
10	Tendergehäuse 50 2973 Tender body 50 2973	133716	14
11	Tender-Trittlech Tender treadle	100142	8
12	GF-Schraube M1,6x10 mm Self-tapping screw M1,6x10mm	114881	3
13	Brückenstecker Connector	129630	10
14	Tenderplatine kpl. LED Tender printed circuit board ass. LED	132976	24
15	GF-Schraube M1,6x6 mm Self-tapping screw M1,6x6mm	114836	3
16	Kohlekasten und Stirnteil Coal box and frontside part	116381	12
17	Lok-Tenderkupplung Coupling between loco and tender	100273	8
18	Tender-Lichtleiter Tender light conductor	112025	4
19	Kohlegewicht Coal weight	127755	10
20	Zugfeder Draw spring	86208	3
<b>Sound</b>			
21	Tenderplatine kpl. LED Tender printed circuit board ass. LED	132977	28
22	Sounddecoder Sound-decoder	129300	39
<b>AC - Wechselstrom</b>			
23	Tenderplatine kpl. LED Tender printed circuit board ass. LED	132334	28
24	Ashdeckel + Tendertritte Ash cover + tender steps	109929	8



<b>70255</b>	DB	BR 50	=	
<b>70256</b>			=	🔊
<b>78256</b>			~	🔊

Pos. Nr. Pos.no.	Beschreibung Description	Art.-Nr. Art.no.	Preisgruppe Price bracket
1	Hafringsatz 10 Stk. 10,3-12,8mm Traction tyres set 10 pcs. 10,3-12,8mm	85602	10
2	Zahnrad Z=19 / M=0,4 Gear wheel Z=19 / M=0,4	86417	3
3	Zahnrad Z=17 M=0,4 mm G Gear wheel Z=17 M=0,4 mm G	86418	5
4	Schneckenzahnrad Z=15/14 Worm gear wheel Z=15/14	86490	5
5	Tenderradsatz m.2Hafring. m. Zahnrad Tender wheelset w.traction tyres w.gearwheel	90690	11
6	Tendergetriebebesatz 3-teilig Tender gear set 3-parts	100136	13
7	Kupplungskammer Coupling reception	108225	4
8	Druckfeder Pressure spring	108226	3
9	Blende für Tender Bogie for tender	108227	4
10	Zurüstbeutel Bag with accessories	116371	15
11	Tenderrahmen Tender frame	133715	15
12	Nummertafeln Number plates	134497	8
13	GF-Schraube M1 6x4 mm Self-tapping screw M1 6x4 mm	114850	3
14	GF-Schraube M2x4 mm Self-tapping screw M2x4 mm	114877	3
15	Radsatz o. Hafring o. Zahnrad Wheelset w/o traction tyre, w/o gear wheel	121877	9
16	Ansatzschraube M2x5 mm Flanged screw M 2x5mm	85669	4
17	Bürstenfeder Brush spring	114197	3
18	Puffer flach und gewölbt bedruckt Buffer flat and curved printed	136922	8
19	Standardkupplung Standard coupling	89246	6
20	Achsdeckel, Tritte Axle cover, treadles	100167	8
21	Zubehörrahmensatz Set of accessory frames	108322	7
22	Tafelsatz Set of panels	134498	12
23	Kurzkupplung Short coupling	115550	6
24	Attrappenrahmen klein Small dummy frame	107808	4
25	Lokführer seitlich Driver	89724	6
26	Heizer/Lokführer Driver	89725	6
<b>AC - Wechselstrom</b>			
27	Hafringsatz 10 Stk. 10,3-12,4mm Traction tyres set 10 pcs. 10,3-12,4mm	85618	10
28	Radsatz o. Zahnrad o. Hafring Wheelset w/o gear wheel w/o traction tyre	108304	10
29	Radsatz mit Zahnrad mit 2 Hafringen Radsatz with gear wheel w. traction tyres	109889	12
30	Schleifer 46 mm Center pick-up 46 mm	86031	14
31	GF -Schraube M1,6x5 mm Self-tapping screw M1,6x5 mm	115269	3